

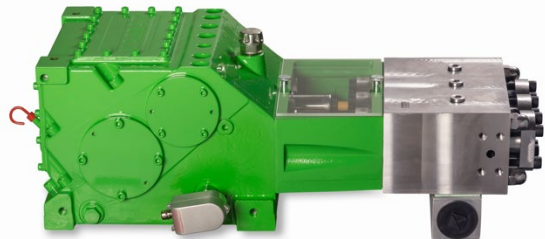
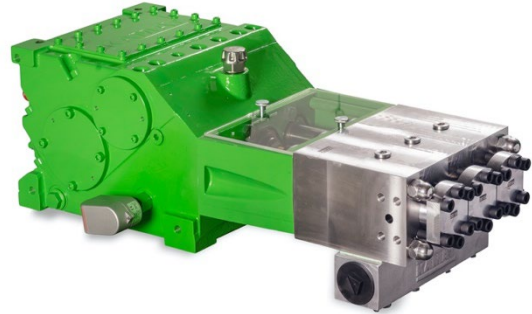
TRIPLEX PLUNGERPUMPE K8000-3G

Triplex Plunger Pump K8000-3G

23.08.2023

Seite/Page 1/2

- Förderstromangaben mit 100% volumetrischem Wirkungsgrad und 20°C Umgebungstemperatur
 - Mindestvordrücke je nach Fördermedium
 - Drehzahlbereich 10-100% je nach Stangenkraft
 - Getriebe mit Tauchschrnerung
 - Standard Getriebeuntersetzungen
i = 2,75 - 3,22 - 3,68
 - Auch nach API 674 lieferbar
 - Sondermedien wie Seewasser, Glykol, Methanol, Öle, etc. auf Anfrage
-
- flow rate is based on 100% volumetric efficiency and 20°C ambient temperature
 - min. inlet pressure depending on fluid medium
 - speed range 10-100% depending on rod force
 - gear with splash lubrication
 - standard gear ratios
i = 2,75 - 3,22 - 3,68
 - also available to API 674
 - special medium such as sea water, glycol, methanol, oils, etc.on request



n _{nom} = 530 1/min		p max. bar @ kW				Kopftyp / Head type		
Typ / Type	l/min	45 kW	55 kW	60 kW	75 kW	A	M	M2
8012	13	1770	2160	2360	2950	1		
8014	18	1300	1590	1735	2165	1		
8016	24	995	1215	1325	1660	1		
8018	30	785	960	1050	1310	2		
8020	37	635	780	850	1060	2		
8022	45	525	645	700	875	2	1	
8024	54	440	540	590	735	2	1	
8026	63	375	460	505	630	2	1	
8028	73	325	395	435	540	2	1	
8030	84	285	345	375	470	2		1
8032	96	250	305	330	415	2		1
8036	121	195	240	260	330			1
8040	150	160	195	210	265			1
8045	190	125	155	170	210			1
8050	234	100	125	135	170			1
8055	283	85	105	110	140			1

API 674 = max. 400 1/min

Gewicht/ weight: ~ 250 kg

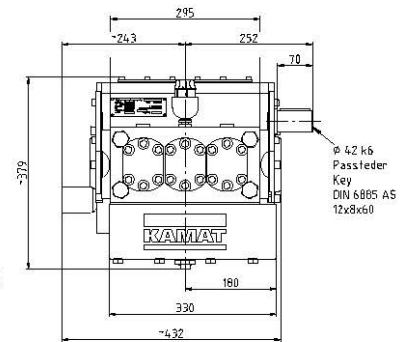
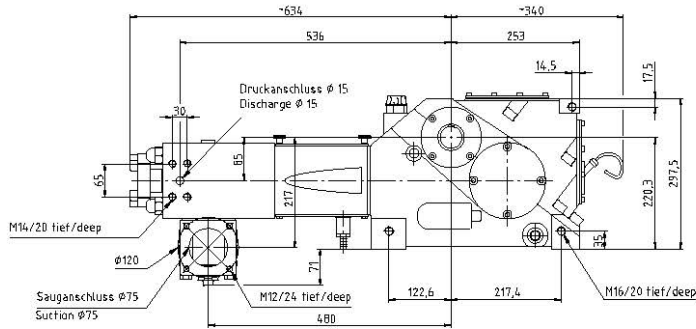
TRIPLEX PLUNGERPUMPE K8000-3G

Triplex Plunger Pump K8000-3G

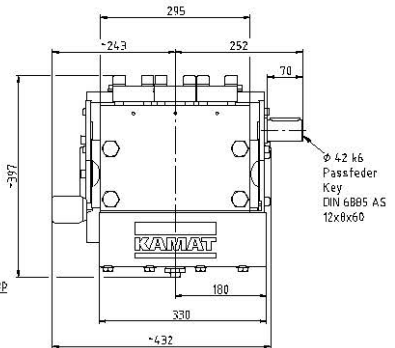
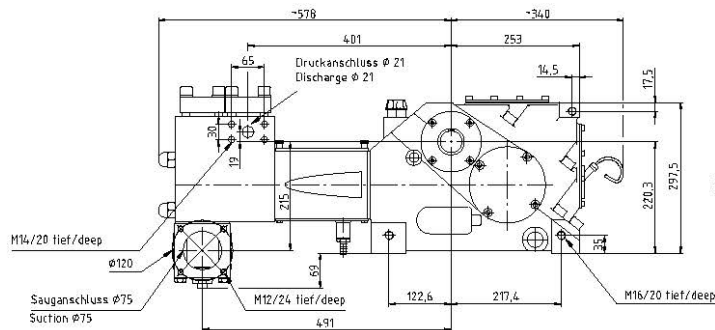
23.08.2023

Seite/Page 2/2

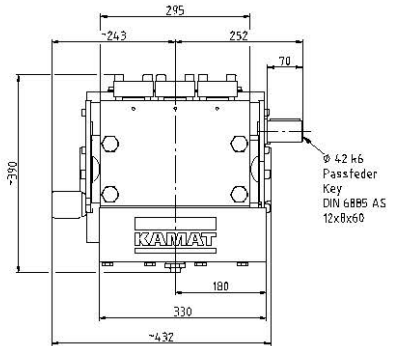
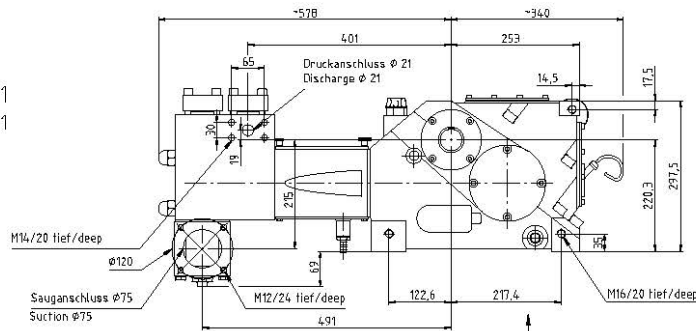
Typ A2
Type A2



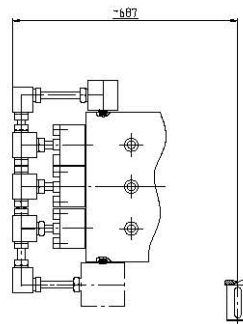
Typ M1
Type M1



Typ M21
Type M21



Typ A1
Type A1
≥ 1500 bar



Fußmaßzeichnung
Footprint

